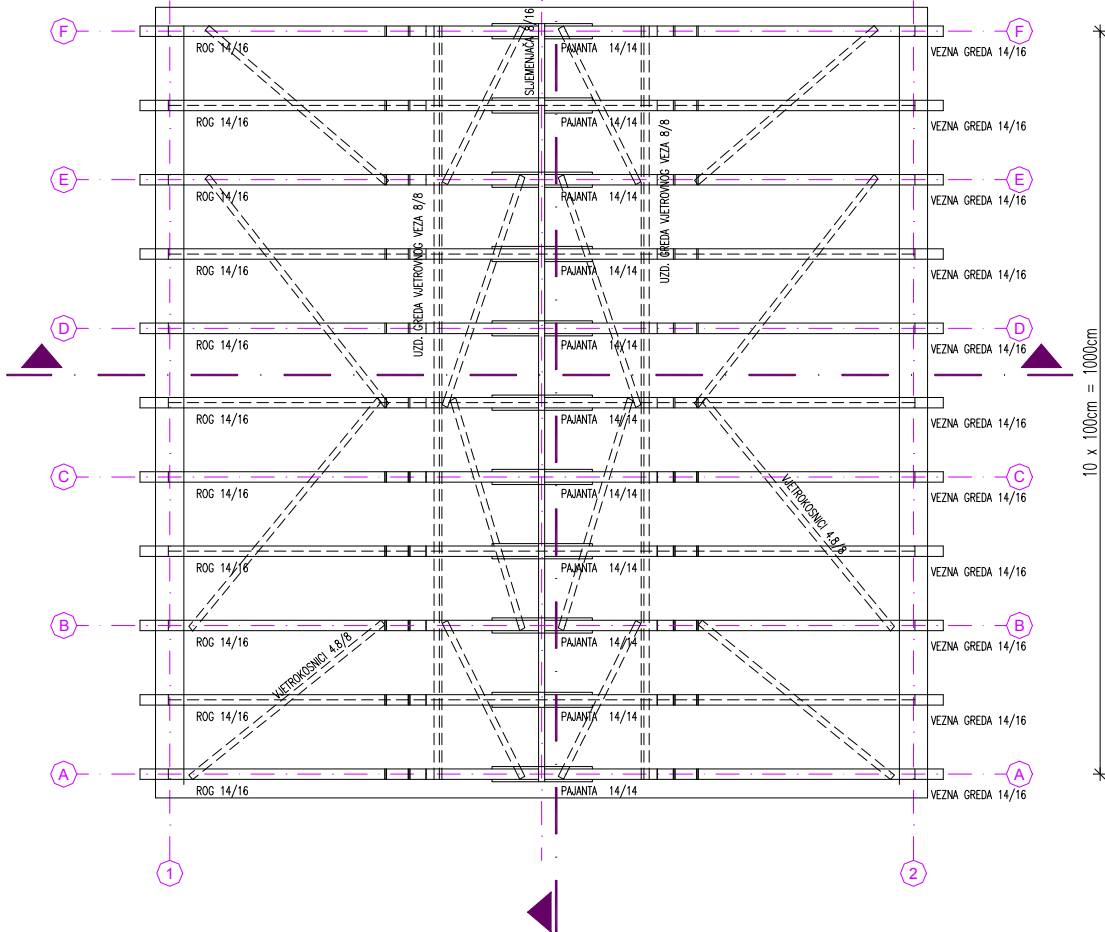
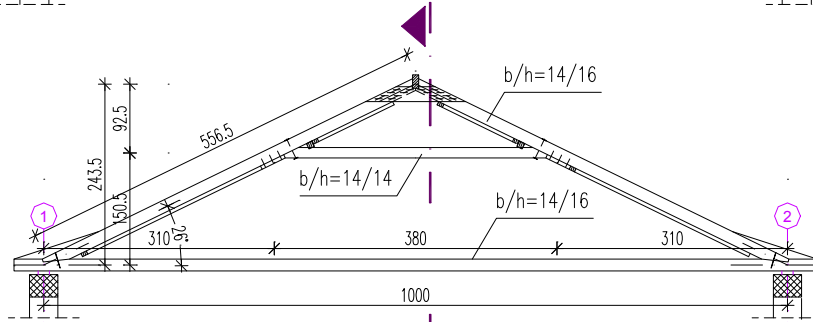
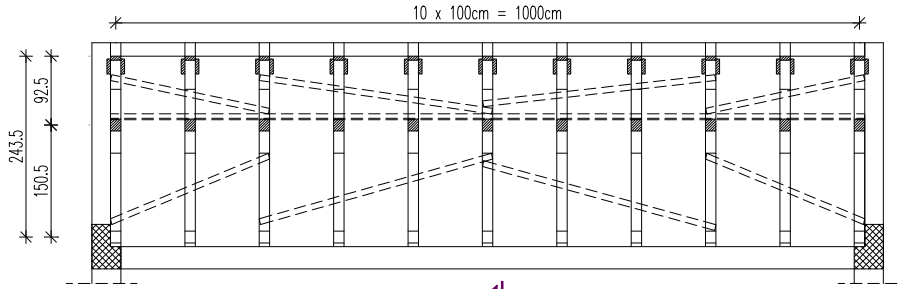


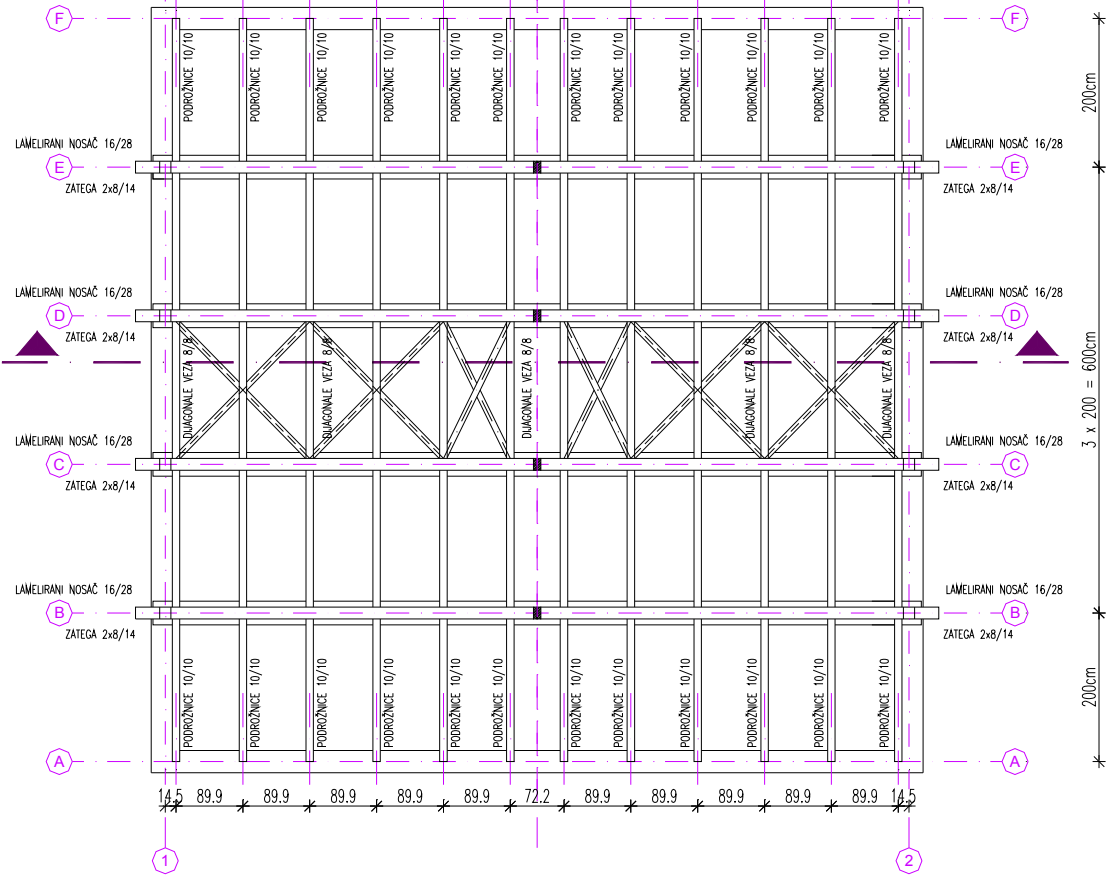
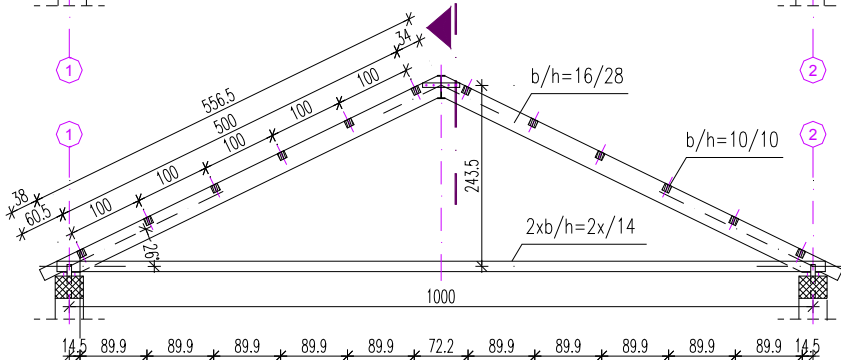
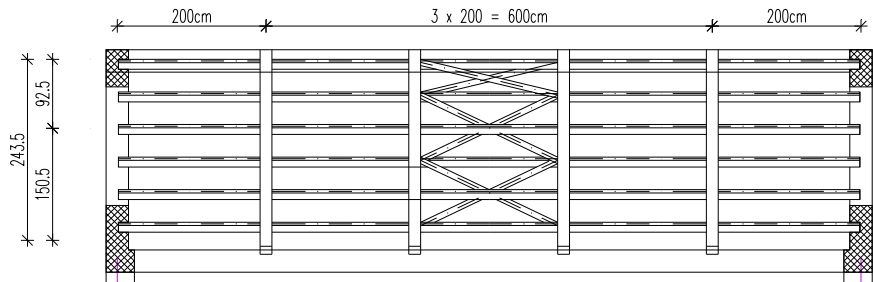
PAJANTNO KLASIČNO DRVENO KROVIŠTE - POZ K1-1

POZ K1-1



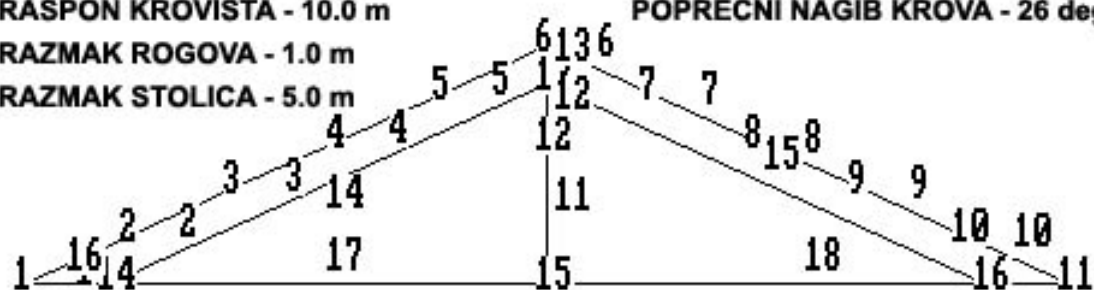
LAMELIRANO DRVENO KROVIŠTE - POZ K2

POZ K2



RASPON KROVISTA - 10.0 m
 RAZMAK ROGOVA - 1.0 m
 RAZMAK STOLICA - 5.0 m

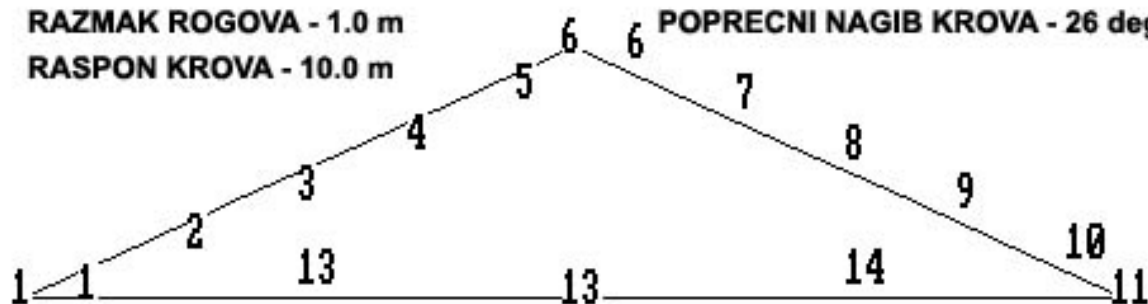
POPRECNI NAGIB KROVA - 26 deg



JEDNOSTRUKA STOLICA (S KOSNICIMA)

RAZMAK ROGOVA - 1.0 m
 RASPON KROVA - 10.0 m

POPRECNI NAGIB KROVA - 26 deg



JEDNOSTRUKA STOLICA (S KOSNICIMA)

JEDNOSTRUKA STOLICA - UZDUŽNI PRESJEK

